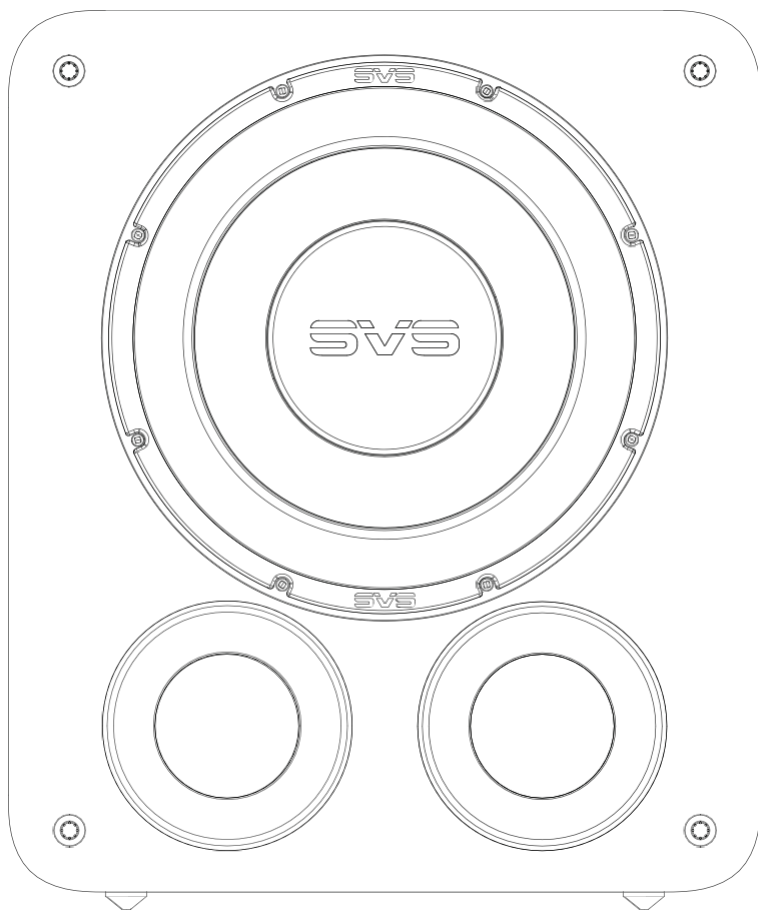




PB-3000

R|Evolution



BEDIENUNGSANLEITUNG



Herzlichen Glückwunsch zum Kauf des ultimativen Subwoofers!

Der PB-3000 R|Evolution Subwoofer verkörpert alle technologischen und technischen Fortschritte, die SVS seit der Entwicklung unseres ersten Subwoofers vor fast drei Jahrzehnten erzielt hat. Sie können stolz darauf sein, dass Ihr Subwoofer meisterhaft konstruiert wurde, um die tiefsten, kraftvollsten, präzisesten und detailreichsten tiefen Frequenzen zu liefern. Mit dem neuen 13-Zoll-Treiber, dem beeindruckend leistungsstarken STA-1200D2-Verstärker, der branchenführenden Smartphone-App zur Steuerung des Subwoofers und weiteren bahnbrechenden Neuerungen stellt der PB-3000 R|Evolution einen Quantensprung im Subwoofer-Design dar und wird Ihnen viele Jahre lang Hörvergnügen bereiten.

Wir wissen, dass Sie Ihren neuen Subwoofer unbedingt einrichten möchten. In dieser Bedienungsanleitung finden Sie daher Anweisungen zur Platzierung, zum Anschluss, zur Abstimmung und vieles mehr. Unser kompetentes SVS-Supportteam steht Ihnen sieben Tage die Woche zur Verfügung, um Ihnen die Einrichtung Ihres neuen Subwoofers zu erleichtern. Es ist in der Lage, selbst die kompliziertesten Fragen zu Platzierung, Abstimmung, AV-Receiver-Einstellungen und vielem mehr zu beantworten.

Eine der nützlichsten Funktionen Ihres PB-3000 R|Evolution ist die kostenlose SVS Subwoofer Control App, mit der Sie die Leistung feinabstimmen und benutzerdefinierte Voreinstellungen bequem von Ihrem Sitzplatz aus und über Ihr Mobilgerät erstellen können. Besuchen Sie einfach den Apple® App® Store oder Google Play™ Store und suchen Sie nach „SVS App“, um loszulegen.

Wenn Sie Fragen zu Ihrem SVS PB-3000 R|Evolution Subwoofer haben, wenden Sie sich bitte direkt an uns.

www.svsound.de • info@svsound.de • +49 (0) 228 5044 3590

Viel Spaß mit Ihrem Subwoofer

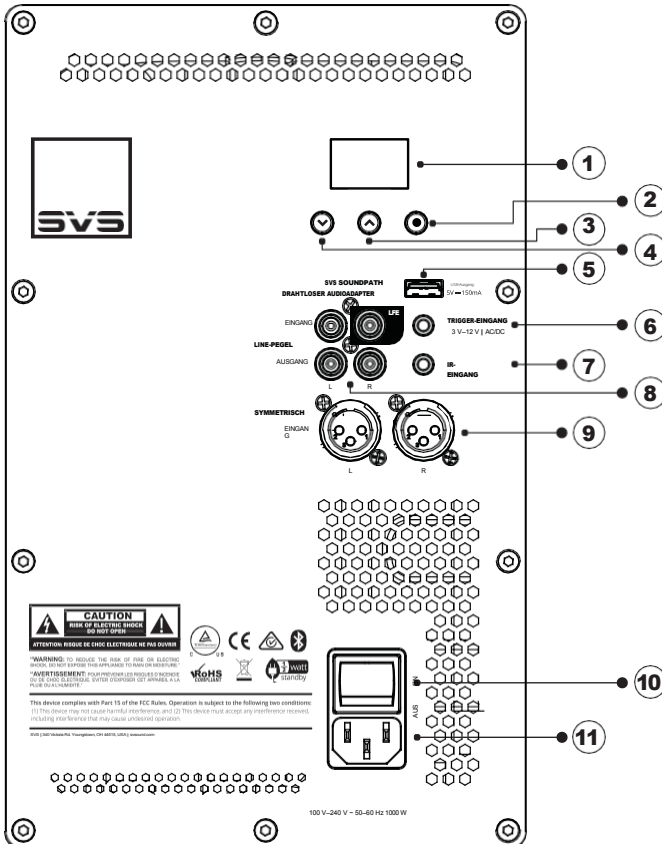
Der SVS PB-3000 R|Evolution ist für eine einfache Einrichtung und Integration sowohl in Mehrkanal-Heimkinosystemen als auch in Zweikanal- (Stereo-)Systemen konzipiert. Machen Sie sich vor der Einrichtung Ihres Subwoofers mit den Anschlüssen des Subwoofers und der Rückseite Ihres AV-Receivers oder Vorverstärkers vertraut. **Vergewissern Sie sich, dass Ihr PB-3000 R|Evolution ausgeschaltet ist, bevor Sie ihn an die Steckdose anschließen oder mit Ihrem AV-Receiver verbinden.** Verwenden Sie für eine optimale Bassleistung am besten Kabel mit sicheren Anschlüssen.

Mit der praktischen SVS-App für Apple® iOS® und Google Android™ können Sie Anpassungen für die Raumaufteilung, persönliche Vorlieben, Filme vs. Musik und vieles mehr vornehmen. Dies ist die beste Möglichkeit, Ihren Subwoofer bequem von Ihrem Lieblingssessel aus für eine perfekte Leistung zu optimieren.

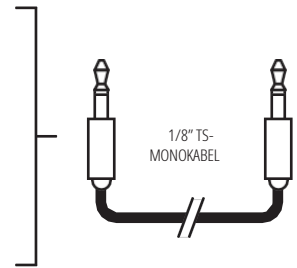
Zusätzlich zur SVS-App können Sie die wichtigsten Funktionen des Verstärkers über die hintergrundbeleuchtete Benutzeroberfläche auf der Rückseite des Verstärkers steuern.

Eine vollständige Erläuterung aller erweiterten DSP-Steuerungsfunktionen des Subwoofers finden Sie in diesem Handbuch sowie im Tutorial zur SVS-Subwoofer-App. In den folgenden Abschnitten werden die grundlegenden Anschlüsse und Steuereinstellungen für die Integration des R|Evolution in ein Surround-Sound- oder Zweikanalsystem behandelt.

FUNKTIONEN AUF DER RÜCKSEITE



- 1 **OLED-Display** – Zeigt die Lautstärke, die Frequenz des Tiefpassfilters, die Phase und andere Einstellungen an.
- 2 **[⊙]** – Drücken Sie diese Navigationstaste, um durch die Hauptfunktionen zu blättern. Die Funktionen sind in der folgenden Reihenfolge aufgeführt: Lautstärke > Tiefpassfilterfrequenz > Phase > Energiemodus > Display drehen > BT-Sperre (falls aktiviert) > Firmware-Version > Werkseinstellungen zurücksetzen
- 3 **[^]** – Drücken Sie wiederholt oder lange, um die Lautstärke zu erhöhen, die Tiefpassfrequenz zu erhöhen, auf LFE einzustellen, den Phasenwinkel zu erhöhen oder andere Einstellungen anzupassen.
- 4 **[v]** – Mehrmals drücken oder lange gedrückt halten, um die Lautstärke zu verringern, die Tiefpassfrequenz zu senken, den Phasenwinkel zu verringern oder andere Einstellungen anzupassen.
- 5 **USB-Anschluss Typ A** – Wird für Firmware-Updates und zur Stromversorgung eines USB-Geräts wie dem SVS Sound-Path Wireless Audio Adapter verwendet.
- 6 **3,5-mm-IR-Eingang** – Diese Funktion ermöglicht es IR-basierten Steuerungssystemen, bestimmte Befehle an den Subwoofer-Verstärker zu senden. Es muss ein aktiver IR-Repeater verwendet werden, passive IR-Sensoren funktionieren nicht. Das IR-Steuerungssystem muss in der Lage sein, Befehle im NEC-Format zu senden. Weitere Informationen zu den IR-Pin-Anordnungen und IR-Codes, die für die Programmierung mit IR-basierten Steuerungssystemen verwendet werden können, finden Sie in Ihrem IR-Steuerungssystem.
- 7 **3V-12V-Triggereingang** – Diese Funktion schaltet den Subwoofer automatisch ein/aus, wenn ein Signal von einer anderen Komponente im System (in der Regel dem Vorverstärker/Prozessor oder AV-Receiver) an den Triggereingang gesendet wird. Die andere Komponente im System muss mit einer Triggerausgangsfunktion ausgestattet sein und erfordert ein TS 1/8"-Monokabel (siehe Abbildung unten).



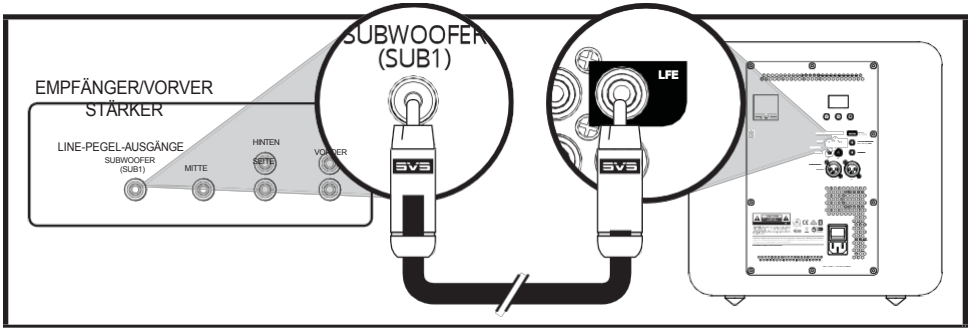
- 8 **Unsymmetrische (RCA) Line-Pegel-Ein- und Ausgänge**
- 9 **Symmetrische (XLR) Line-Pegel-Ein- und Ausgänge Ein-**
- 10 **/Aus-Schalter** – Schaltet den Subwoofer ein/aus
- 11 **AC-Netzkabelbuchse**

Wechselstromanschluss

Schließen Sie das Netzkabel des Subwoofers an den Subwoofer-Verstärker und direkt an eine Netzsteckdose an. Die praktischen Steckdosen an der Rückseite einiger AV-Receiver oder Vorverstärker/Prozessoren werden für Ihren PB-3000 R|Evolution NICHT empfohlen, da diese Steckdosen nicht für Geräte mit hoher Leistungsaufnahme ausgelegt sind.

Line-Pegel-Anschluss – Einzelner LFE-Kanal

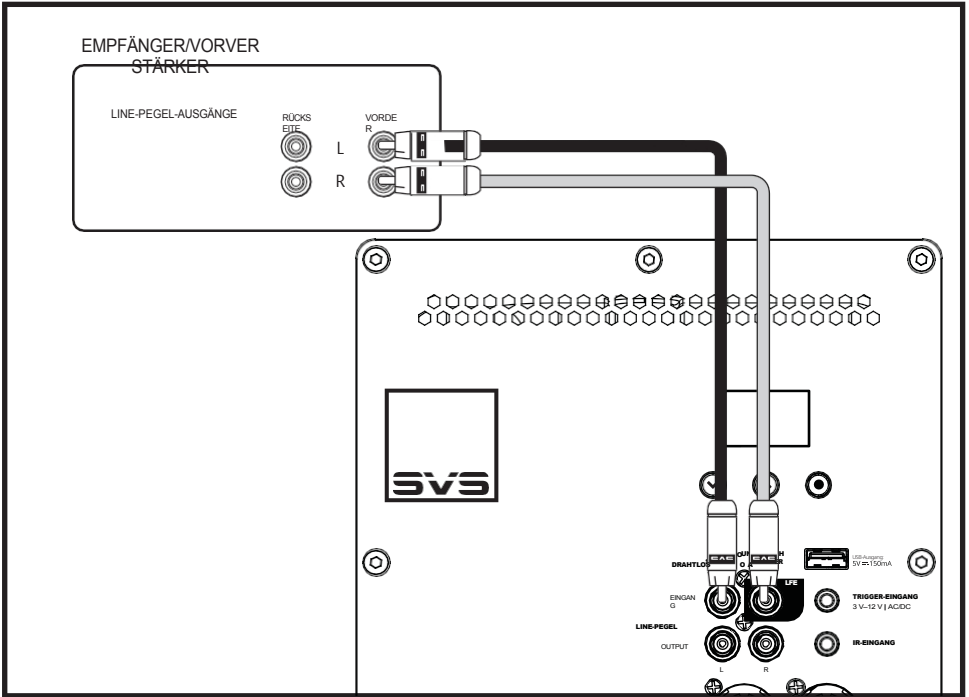
Die gängigste Art, Ihren PB-3000 R|Evolution anzuschließen, ist ein einzelnes RCA- oder XLR-Verbindungskabel, das vom LFE- oder SUB1-Ausgang Ihres AV-Receiver oder Vorverstärkers zum LFE-Eingang Ihres PB-3000 R|Evolution führt. Auf diese Weise kann Ihr Prozessor das Upstream-Bassmanagement durchführen und ein vorgefiltertes Monosignal an den Subwoofer senden.



Line-Level-Anschluss – Stereo-Receiver oder Vorverstärker, linker/rechter Kanal

Sowohl der linke als auch der rechte Eingang Ihres PB-3000 R|Evolution können in einer Zweikanal-Stereoanwendung mit einem Stereovorverstärker verwendet werden, der über linke und rechte Line-Level- oder symmetrische (XLR) Ausgänge verfügt.

Verbinden Sie die linken und rechten Ausgänge Ihres Vorverstärkers über Cinch- oder XLR-Kabel mit den linken und rechten Line-Level-Eingängen des PB-3000 R|Evolution.



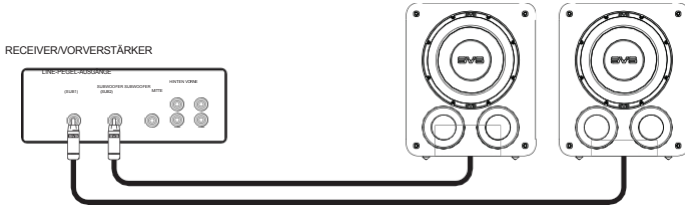
Aktivieren und justieren Sie den integrierten Tiefpassfilter des PB-3000 R|Evolution für eine harmonische Abstimmung mit den Hauptlautsprechern.

HINWEIS: Weitere Informationen zu den Crossover-Einstellungen für Lautsprecher/Subwoofer finden Sie in unserem Subwoofer-Matching-Tool unter www.svsound.com/merlin oder wenden Sie sich an unseren Support.

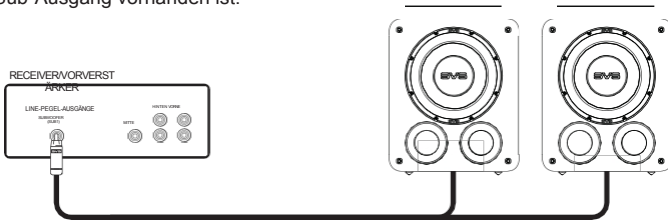
Anschluss mehrerer Subwoofer oder „Dualbetrieb“

Der Betrieb von zwei oder mehr Subwoofern hat viele akustische Vorteile, wie z. B.: verbesserter Frequenzgang im gesamten Hörbereich, weniger Spitzen und Nullstellen, erhöhte Leistung und verringerte Basslokalisierung. Die RCA- und XLR-Ausgänge bieten eine einfache Möglichkeit, mehrere PB-3000 R|Evolution oder andere Subwoofer in Ihr Audiosystem zu integrieren.

Viele AV-Receiver und Surround-Prozessoren verfügen über mehr als einen Subwoofer-Ausgang. Wie bereits beschrieben, können Sie eine einzelne Verbindung von jedem Subwoofer-Ausgang zu jedem Ihrer Subwoofer herstellen.

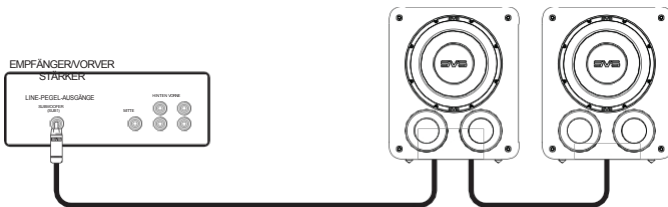


Wenn Sie mehr Subwoofer als Sub-Ausgänge an Ihrem AV-Receiver haben, können Sie den Subwoofer-Ausgang ganz einfach mit einem RCA-Splitter oder einem RCA-Y-Adapter aufteilen. Dies ist die am häufigsten empfohlene Methode, um mehrere Subwoofer anzuschließen, wenn nur ein Sub-Ausgang vorhanden ist.



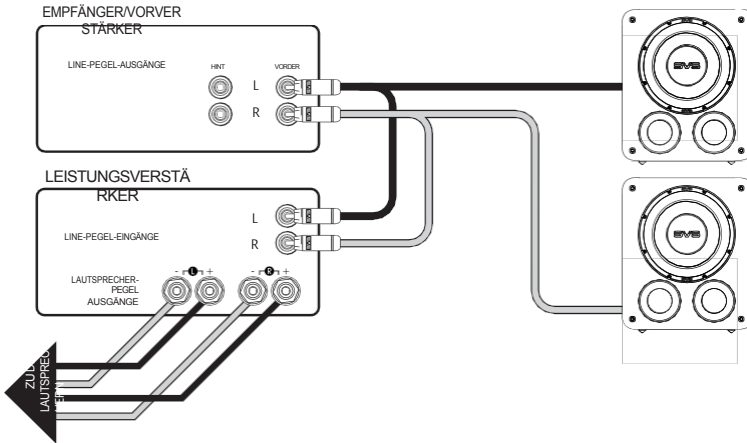
Eine weitere Option besteht darin, die linken und rechten RCA- oder XLR-Ausgänge des PB-3000 R|Evolution zu verwenden, um zusätzliche Subwoofer in Reihe zu schalten. Es ist wichtig, die passenden Ausgangs- und Eingangsanschlüsse zu verwenden. Wenn Sie beispielsweise die RCA-Eingänge verwenden, müssen Sie die RCA-Ausgänge verwenden, um den nächsten Subwoofer in Reihe zu schalten.

HINWEIS: Obwohl die Einstellungen der einzelnen Subwoofer ähnlich sein sollten, werden Sie wahrscheinlich feststellen, dass jeder Subwoofer aufgrund seiner individuellen Platzierung im Raum kalibriert werden muss, um eine optimale Leistung zu erzielen. Unabhängig davon, wie Sie Ihren Subwoofer verwenden, können Sie durch Ausprobieren oft einen besseren Klang erzielen. Scheuen Sie sich nicht, verschiedene Einstellungen auszuprobieren, Sie können die Regler jederzeit auf ihre Standardeinstellungen zurücksetzen.



Anschluss mehrerer Subwoofer oder „Dualbetrieb“

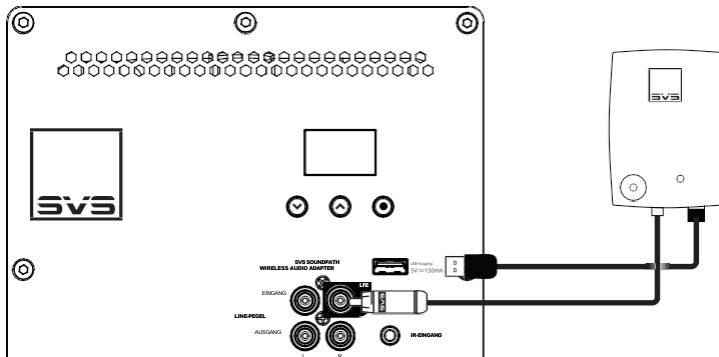
In einem 2-Kanal-System können Sie Stereo-Subwoofer einrichten, wobei einer für den linken Kanal und einer für den rechten Kanal verwendet wird. In der Regel werden die Subwoofer symmetrisch zu Ihren Lautsprechern platziert. Achten Sie darauf, dass alle richtigen linken und rechten Ausgangs- und Eingangsanschlüsse beibehalten werden, um eine optimale Leistung zu gewährleisten.



Drahtlos

Wenn Sie über den SVS SoundPath Wireless Adapter (separat erhältlich) eine drahtlose Verbindung herstellen möchten, verfügt Ihr PB-3000 R|Evolution über einen praktischen USB-Eingang an der Verstärkerplatte, über den Sie den Receiver ganz einfach mit Strom versorgen können. Die Einrichtung ist einfach und schnell und eine separate Anleitung liegt dem Adapter bei.

HINWEIS: Der PB-3000 R|Evolution-Verstärker sollte bei allen Anschlüssen ausgeschaltet sein.



Steuerungseinstellungen für AV-Receiver und Prozessor

Wenn Sie Ihren PB-3000 R|Evolution Subwoofer mit einem AV-Receiver oder Vorverstärker mit Bassmanagement verwenden, wird empfohlen, alle Steuerungseinstellungen auf der Standardeinstellung zu belassen, mit Ausnahme der Lautstärke, mit der Sie die Ausgangsleistung nach Ihren persönlichen Vorlieben einstellen können.

HINWEIS: Führen Sie nach dem Umstellen des Subwoofers an einen anderen Standort immer die automatische Einrichtung des AV-Receivers erneut durch, um sicherzustellen, dass die akustische Entfernung und die Kalibrierungspegel korrekt eingestellt sind.

HINWEIS: Wenn Sie den Subwoofer lauter als die ursprüngliche automatische Einstellungslautstärke betreiben möchten, erhöhen Sie die Lautstärke des Subwoofer-Kanals im Menü des AV-Receivers, bis Sie das gewünschte Klangerlebnis und die gewünschte Leistung erzielen. Eine Erhöhung um 2 bis 4 dB gegenüber der ursprünglichen Einstellungslautstärke ist für viele Kunden üblich. Die Lautstärke kann über die SVS Subwoofer Control App von Ihrem Mobilgerät aus oder über die Bedienelemente auf der Rückseite des Geräts geregelt werden.

Wenn Sie Fragen zu den Einstellungen haben, lesen Sie bitte den Abschnitt „Erweiterte Subwoofer-Steuerung“ in dieser Bedienungsanleitung oder wenden Sie sich an unsere SVS-Soundexperten.

www.svsound.de • info@svsound.de • +49 (0) 228 5044 3590

Steuereinstellungen für Stereo-Receiver oder Vorverstärker

Die meisten Stereo-Receiver und Vorverstärker verfügen nicht über ein Bassmanagement. Stattdessen verwenden Sie die linken und rechten Vollbereichsausgänge und nehmen die Einstellungen über den DSP-Verstärker am Subwoofer vor.

Achten Sie darauf, sowohl den linken als auch den rechten Ausgang mit dem linken und rechten Eingang des Subwoofers zu verbinden.

Stellen Sie den Tiefpassfilter auf „Ein“ und passen Sie die Übergangsfrequenz und die Flankensteilheit an, um eine gleichmäßige Überblendung und einen sanften Übergang zu den Hauptlautsprechern zu erzielen.

Passen Sie nach der Überblendung die Lautstärke des Subwoofers an die Lautstärke Ihrer Hauptlautsprecher an.

Für eine feinere Abstimmung bietet unser **Subwoofer Matching Tool** die empfohlenen Einstellungen für die Tiefpassfilterfrequenz und die Flankensteilheit für die meisten auf dem Markt erhältlichen Lautsprecher. Wählen Sie einfach die Marke und das Modell Ihrer Lautsprecher aus den Menüs aus, und das Tool erledigt den Rest. Es ist rund um die Uhr unter www.svsound.com/merlin verfügbar. Unsere SVS-Soundexperten stehen Ihnen ebenfalls zur Verfügung, um Ihnen bei allen Fragen zur Verbindung oder Steuerung der Bedienelemente oder Einstellungen zu helfen.

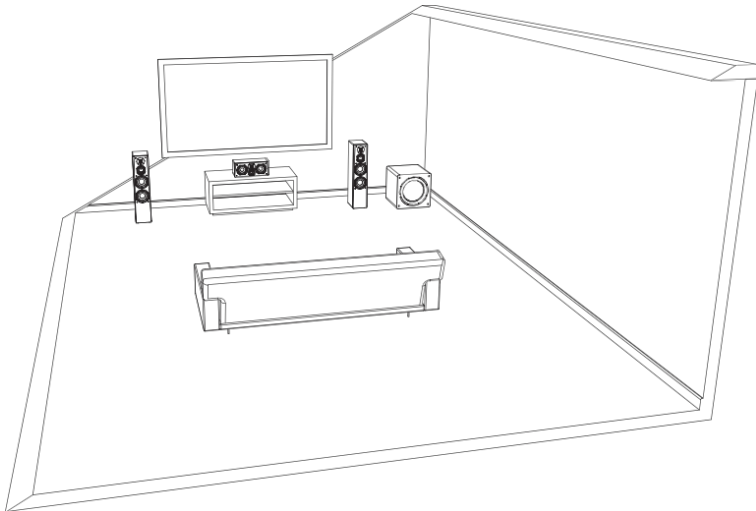
HINWEIS: Die Lautstärke und der Tiefpassfilter können über die SVS Subwoofer Control App von Ihrem Mobilgerät aus oder über die Tasten auf der Rückseite des Geräts gesteuert werden.

Die Platzierung von Subwoofern ist ein Prozess, der von konkurrierenden Variablen bestimmt wird, die in jedem Haushalt unterschiedlich sind. Die Einrichtung, die Bodenfläche, die Möbel, die Platzierung der Lautsprecher, die Sitzpositionen und natürlich die Klangqualität spielen alle eine Rolle bei der Entscheidung, wo ein Subwoofer aufgestellt werden sollte. Wenn Sie flexibel sind, gibt es eine Kunst der Subwoofer-Platzierung, die durch das Verständnis einiger grundlegender akustischer Prinzipien und Aufstellungstechniken unterstützt werden kann.

Wenn Sie nur einen einzigen Standort für den Subwoofer zur Verfügung haben, sollten Sie den idealen Hörplatz im Raum finden. Sie werden feststellen, dass sich die Basswiedergabe beim Bewegen im Raum erheblich verändert. Dies ist auf das komplexe Muster der stehenden Schallwellen im Raum zurückzuführen. Manchmal kann schon eine Verschiebung um wenige Zentimeter in eine bestimmte Richtung die Balance und Genauigkeit erheblich verbessern. Wenn Sie den „Sweet Spot“ für den Subwoofer im Raum gefunden haben, reservieren Sie diesen Platz für sich selbst!

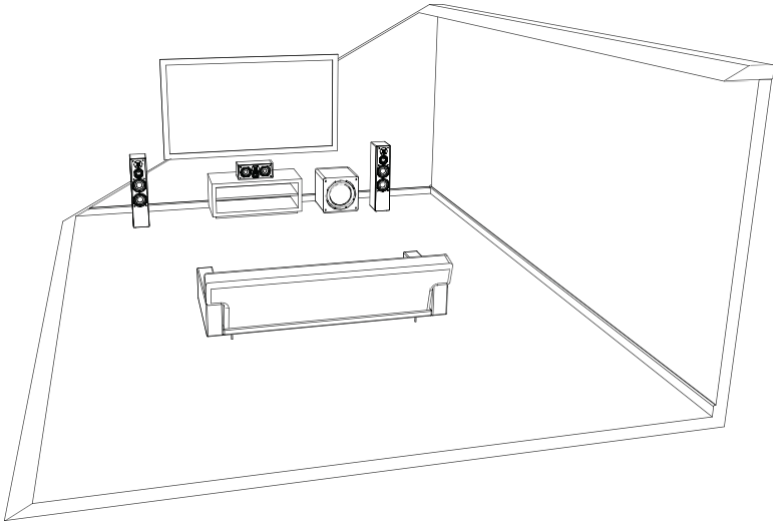
Platzierung in der Ecke

Die Platzierung eines Subwoofers in einer Ecke verringert die Wahrscheinlichkeit, dass Nullstellen auftreten, also akustische Auslöschungsstellen oder „tote Punkte“ im Raum. Dies kann zwar oft zu einem äußerst beeindruckenden Bass führen, aber je nach Ihrer Hörposition manchmal auch zu einem „dröhnenden“ Klang. Wenn dies der Fall ist, können Sie die Abstimmungsregler verwenden, um Ihren PB-3000 R|Evolution besser mit Ihren Lautsprechern zu harmonisieren, oder versuchen, ihn weiter von den Wänden entfernt aufzustellen, um die Basswiedergabe zu glätten.



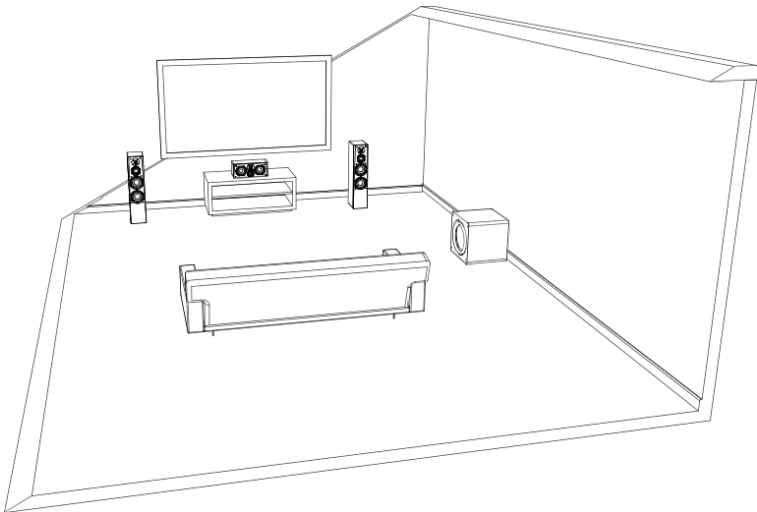
Platzierung vorne

Eine weitere gängige Option ist die Platzierung vorne im Raum zwischen oder direkt neben den Frontlautsprechern. Die Platzierung vorne im Raum führt in der Regel zu einer optimalen Abstimmung mit den Hauptlautsprechern und dem Center-Kanal und minimiert Lokalisierungseffekte.



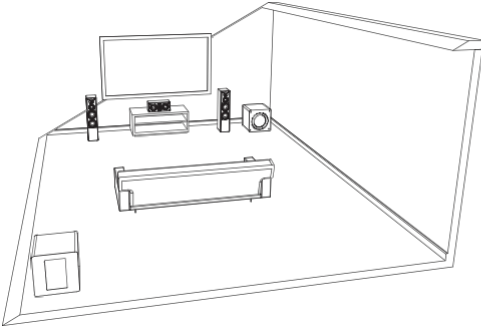
Platzierung an der Seitenwand

Die Platzierung an der Seitenwand wird seltener verwendet, kann jedoch ein effektiver Standort für Subwoofer sein, um eine hervorragende Genauigkeit und Leistung zu erzielen.

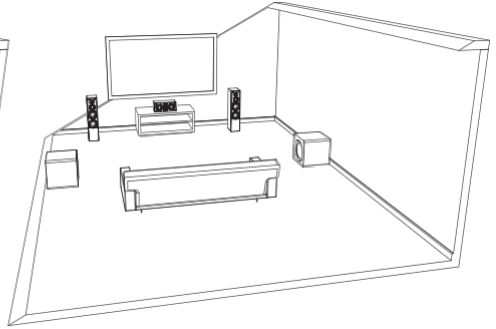


Platzierung von zwei Subwoofern

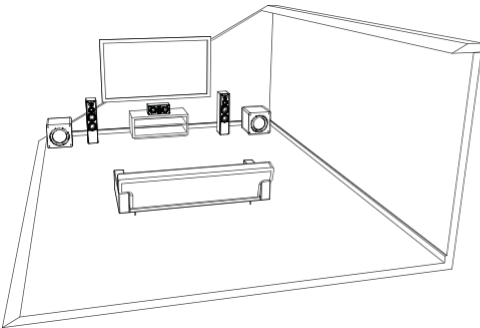
Basierend auf unseren eigenen umfangreichen Tests und Untersuchungen der professionellen Audio-Community empfehlen wir die folgenden Platzierungsoptionen für zwei Subwoofer:



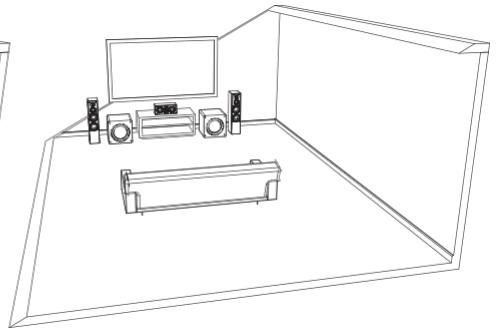
- Diagonal gegenüberliegende vordere/hintere Ecken.



- In der Mitte der Seitenwände.



- Vordere Bühne in den Ecken.



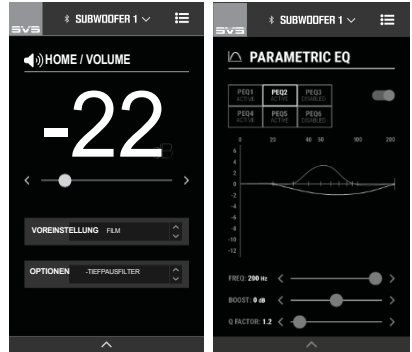
- Vordere Bühne flankierend zum Center-Kanal auf der Innenseite der Hauptlautsprecher.

Die ersten beiden Optionen haben sich zwar bewährt und liefern in der Regel hervorragende Ergebnisse, sind jedoch in Wohn-/Familienzimmern oft schwer umzusetzen. Da alle Räume unterschiedlich sind, empfehlen wir Ihnen, flexibel zu bleiben und alle möglichen Aufstellungsoptionen auszuprobieren, um die besten Ergebnisse zu erzielen.

Ihr SVS PB-3000 R|Evolution kann über die SVS Subwoofer Control App oder über die Rückseite gesteuert werden und bietet so beispiellose Flexibilität bei der Optimierung der Leistung für Raumaufteilung, Lautsprecher, Systemeinrichtung und mehr.

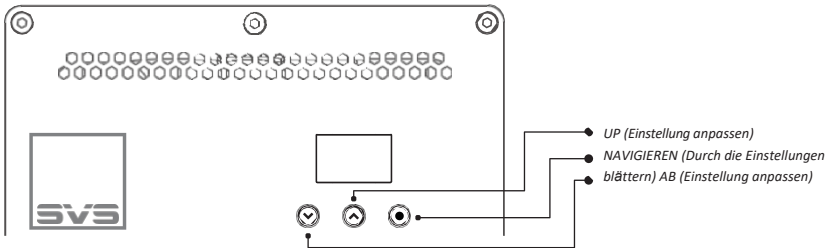
SVS Subwoofer App

Unsere bahnbrechende SVS Subwoofer Control App ist kostenlos im Apple® App® Store und im Google Play™ Store erhältlich. Suchen Sie einfach nach „SVS App“ und folgen Sie den Anweisungen, um sie auf Ihr Mobilgerät herunterzuladen. Nach der Installation führt Sie ein hilfreiches Tutorial durch die einzelnen Optionen und bietet Ihnen gängige Einstellungen, um den Vorgang zu vereinfachen. Die SVS App ist die einzige Möglichkeit, auf alle erweiterten Steuerungsfunktionen Ihres PB-3000 R|Evolution zuzugreifen, und sie ist die bequemste Option zur Steuerung aller Funktionen.



Rückseitige Subwoofer-Blende

Die Rückseite des Verstärkers verfügt über eine völlig neue OLED- und Drucktasten-Schnittstelle, die eine klare und exakte Steuerung der wichtigsten Funktionen ermöglicht. Diese vereinfachte Schnittstelle ermöglicht den direkten und einfachen Zugriff auf Lautstärke, Tiefpassfilterfrequenz, Phase und wichtige Systemeinstellungen wie Leistungsmodus, Displayausrichtung, Bluetooth-Sperre und das Zurücksetzen auf die Werkseinstellungen. Verwenden Sie die Auswahltaste [●], um durch alle Hauptfunktionen zu blättern. Sobald Sie die gewünschte Funktion ausgewählt haben, können Sie die Einstellung mit den Aufwärts- und Abwärts Pfeilen in Echtzeit anpassen.



Lautstärke

Stellen Sie diese ein, um die Tiefen Ihres Systems kraftvoller und ausgedehnter zu gestalten, ohne dabei an Präzision einzubüßen. Der Subwoofer sollte so klingen, als würde er allen Lautsprechern auf natürliche Weise Bass hinzufügen, ohne dabei übermäßig auf sich aufmerksam zu machen. Unterschiedliche Inhalte haben unterschiedliche Ausgangsleistungen, daher ist es normal, die Lautstärke je nach Ausgangsmaterial und Ihren persönlichen Hörvorlieben anzupassen.

Tiefpassfilter

Ermöglicht einen sanften Klangübergang und einen linearen Frequenzgang zwischen den Lautsprechern und dem Subwoofer. Damit können Sie die obere Grenzfrequenz so einstellen, dass sie sich mit den Hauptlautsprechern verbindet. Außerdem können Sie die Flankensteilheit oder die Absenkungsrate des Tiefpassfilters einstellen. Wenn Sie einen AV-Receiver mit Subwoofer-Ausgang verwenden, lassen Sie den Schalter in der Position „OFF“.

Phaseneinstellung

Behebt Probleme mit der Auslöschung von Schallwellen bei bestimmten Frequenzen und richtet die Ankunft des Ausgangssignals von Lautsprechern und Subwoofern perfekt auf Ihre Hörposition aus. Normalerweise auf 0° eingestellt, wenn sich der Subwoofer in der Nähe der Hauptlautsprecher befindet. Durch die Phaseneinstellung wird das Timing des Subwoofer-Ausgangs angepasst, um ihn mit den Hauptlautsprechern oder zusätzlichen Subwoofern abzustimmen.

Polarität (nur SVS-App)

In einigen Fällen behebt das Umkehren der Polarität Einbrüche oder Erhöhungen bei der Übergangsfrequenz zwischen einem Subwoofer und einem Lautsprecher und kann verwendet werden, um Bassausfälle oder übermäßig dröhnende Stellen im Hörbereich zu beheben. Durch Umkehren der elektrischen Polarität des Subwoofer-Verstärkers bewegt sich der Tieftöner nach innen, wenn sich die Lautsprechertreiber nach außen bewegen. Normalerweise ist diese Einstellung auf positiv gesetzt.

SVS Subwoofer Auto Room Correction (in Kürze verfügbar – nur SVS-App)

Mithilfe der SVS-App und dem integrierten Mikrophon Ihres Smartphones oder einem externen Mikrophon wendet die Funktion Entzerrungsfilter an, nutzt die verfügbare Raumverstärkung und optimiert den Frequenzgang im Raum an den Haupt-Hörpositionen für eine optimale Raumeistung.

Der einfache Vorgang erfordert nur wenige Schritte und kann einen erheblichen Einfluss auf die Leistung haben. Die automatische Raumkorrektur wird in Kürze über ein Over-the-Air-App- und Firmware-Update verfügbar sein.

Parametrischer EQ (nur SVS-App)

Leistungsstarkes Tool zum Entfernen von Spitzen und Einbrüchen in Ihrem Hörbereich und zum Erstellen einer individuellen Subwoofer-Ausgabe basierend auf Ihren persönlichen Hörvorlieben. Funktioniert am besten in Verbindung mit akustischen Messungen.

Ermöglicht es Ihnen, die gewünschte Mittenfrequenz des Filters einzustellen, den Schalldruckpegel (SPL) des Filters zu erhöhen oder zu verringern oder die Bandbreite des Filters anzupassen.

Raumgewinnkompensation (nur SVS-App)

Behebt einen übertriebenen Bassklang, indem die Niederfrequenzausgabe und -erweiterung optimiert wird, wenn in einem kleinen Raum eine zu hohe Schallwelldichte entsteht.

Voreinstellungen (nur SVS-App)

Ermöglicht bis zu drei vorab gespeicherte Einstellungen für Filme, Musik und benutzerdefinierte Inhalte. So können Sie ganz einfach zwischen den Einstellungen wechseln, um die Subwoofer-Ausgabe und -Einstellungen entsprechend Ihren persönlichen Hörvorlieben für verschiedene Arten von Inhalten zu optimieren. Bei Verwendung der SVS-App können diese Voreinstellungen nach Belieben umbenannt werden. Systemeinstellungen

Systemeinstellungen (nur SVS-App)

Ermöglicht Ihnen weitere Anpassungen und das Zurücksetzen Ihres Subwoofers auf die Werkseinstellungen.

Subwoofer-Name

Passen Sie den Namen Ihres Subwoofers an, um das Umschalten zwischen Voreinstellungen zu vereinfachen.

Subwoofer-Stromversorgungsmodus

Wählen Sie, ob Ihr Subwoofer im Auto-Standby-Modus (Standard) oder im Modus „Immer eingeschaltet“ betrieben werden soll. Wenn der Auto-Standby-Modus ausgewählt ist, wechselt der Subwoofer innerhalb von 20 Minuten nach Inaktivität und ohne Audiosignal in einen Standby-Modus mit geringem Stromverbrauch. Der Standby-Modus verbraucht weniger als 0,5 Watt. Der Trigger-Modus wird automatisch aktiviert, wenn ein 3,5-mm-Triggerkabel angeschlossen wird.

Subwoofer-Display

Mit „Display Flip“ wird das OLED-Display auf der Rückseite gedreht, sodass es auch in umgekehrter Position besser lesbar ist.

Bluetooth-Sperre

Sperrt die Bluetooth-Verbindung des Subwoofers für ein einzelnes Mobilgerät, sodass keine anderen Mobilgeräte eine Verbindung zum Subwoofer herstellen und ihn steuern können. Diese Funktion kann über die Schnittstelle auf der Rückseite des Verstärkers oder durch Zurücksetzen auf die Werkseinstellungen deaktiviert werden.

Zurücksetzen

Setzt den PB-3000 R|EVOLUTION Subwoofer auf die ursprünglichen Werkseinstellungen zurück.

Über diese App

Zeigt die Versionsnummer und andere Informationen zur SVS-App an und ermöglicht es Ihnen, die Leistungsüberwachung ein- und auszuschalten.

FUNKTIONSOPTIONEN UND BEREICH

FUNKTION	BEREICH/OPTION
Lautstärke	-60 dB – 0 dB (1 dB/Schritt)
Tiefpassfilter	LP-Frequenz: 30 Hz – 200 Hz (1 Hz/Schritt) LP-Flankensteilheit: 6 dB, 12 dB, 18 dB, 24 dB
Phase	0° – 180° (1 Grad/Schritt)
Polarität	Positiv (+) / Negativ (-)
Parametrischer EQ	PEQ-Frequenz: 20 – 200 Hz (1 Hz/Schritt) PEQ-Anhebung: -12,0 – 6,0 dB (0,1 dB/Schritt) PEQ-Q-Faktor: 0,2 – 10,0 (0,1/Schritt)
Raumverstärkungskompensation	RGC-Frequenz: 25 Hz, 31 Hz, 40 Hz RGC-Steigung: 6 dB, 12 dB
Port-Tuning	Standard / Versiegelt

Gesamtklirrfaktor (THD) \leq 1,00 %

Standby-Modus $<$ 0,3 W

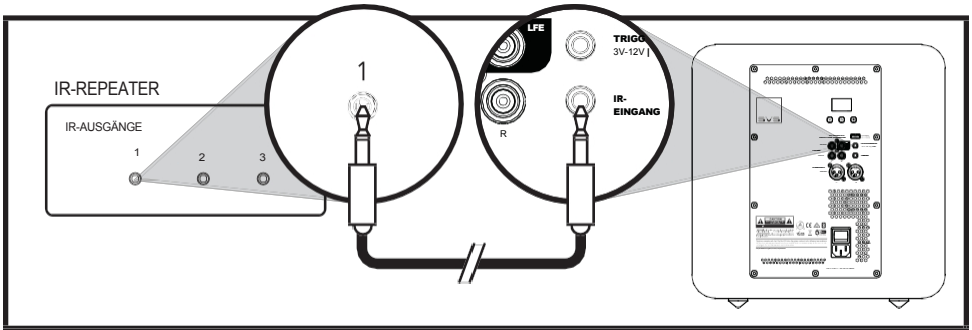
Automatischer Standby-Modus $<$ 0,5 W

Netzwerk (BT verbunden) Standby-Modus $<$ 2,0 W

Hinweis: Wenn der Subwoofer auf den automatischen Standby-Modus eingestellt ist und kein Audiosignal vorhanden ist, wechselt der Subwoofer innerhalb von 20 Minuten in den automatischen Standby-Modus.

Wenn der Subwoofer auf den automatischen Standby-Modus eingestellt ist, über Bluetooth mit einer mobilen Geräte-App verbunden ist und kein Audiosignal vorhanden ist, wechselt der Subwoofer innerhalb von 20 Minuten in den Netzwerk-Standby-Modus (BT verbunden).

Über den hinteren IR-Eingang können IR-basierte Steuerungssysteme bestimmte Befehle an den Subwoofer-Verstärker senden. Es muss ein aktiver IR-Repeater verwendet werden, passive IR-Sensoren funktionieren nicht. Das IR-Steuerungssystem muss Befehle im NEC-Format senden können. Weitere Informationen finden Sie in den Details Ihres IR-Steuerungssystems. Die IR-Pinbelegung ist unten dargestellt, wobei die „Spitze“ das Signal und die „Hülse“ die Masse ist. Für die NEC-Programmierung zeigt die folgende Tabelle die verfügbaren IR-Befehle und ihre Codes.



Lautstärke erhöhen	<code>#define VOL_DOWN_IR_CODE</code>	0x020220DF
Lautstärke verringern	<code>#define VOL_UP_IR_CODE</code>	0x0202609F
Voreinstellung 1 laden	<code>#define PRESET1_IR_CODE</code>	0x020228D7
Voreinstellung 2 laden	<code>#define PRESET2_IR_CODE</code>	0x0202A857
Voreinstellung 3 laden	<code>#define PRESET3_IR_CODE</code>	0x02026897

- Lesen Sie diese Anweisungen.
- Bewahren Sie diese Anweisungen auf.
- Beachten Sie alle Warnhinweise.
- Befolgen Sie alle Anweisungen.
- Verwenden Sie dieses Gerät nicht in der Nähe von Wasser.
- Nur mit einem trockenen Tuch reinigen.
- Blockieren Sie keine Lüftungsöffnungen. Installieren Sie das Gerät gemäß den Anweisungen des Herstellers.
- Nicht in der Nähe von Wärmequellen wie Heizkörpern, Heizregistern, Öfen oder anderen Geräten (einschließlich Verstärkern) installieren, die Wärme erzeugen.
- Umgehen Sie nicht die Sicherheitsfunktion eines polarisierten oder geerdeten Steckers. Ein polarisierter Stecker hat zwei Stifte, von denen einer breiter als der andere ist. Ein geerdeter Stecker hat zwei Stifte und einen dritten Erdungsstift. Der breite Stift oder der dritte Stift dienen Ihrer Sicherheit. Wenn der mitgelieferte Stecker nicht in Ihre Steckdose passt, wenden Sie sich an einen Elektriker, um die veraltete Steckdose auszutauschen.
- Schützen Sie das Netzkabel vor Beschädigungen durch Begehen oder Einklemmen, insbesondere an Steckern, Steckdosen und an der Stelle, an der es aus dem Gerät herausgeführt wird.
- Verwenden Sie nur vom Hersteller angegebene Aufsätze/Zubehörteile.
- Verwenden Sie nur den vom Hersteller angegebenen oder mit dem Gerät verkauften Wagen, Ständer, Stativ, Halterung oder Tisch. Wenn Sie einen Wagen verwenden, seien Sie vorsichtig beim Bewegen der Kombination aus Wagen und Gerät, um Verletzungen durch Umkippen zu vermeiden.
- Ziehen Sie bei Gewitter oder bei längerer Nichtbenutzung den Netzstecker dieses Geräts.
- Überlassen Sie alle Wartungsarbeiten qualifiziertem Servicepersonal. Eine Wartung ist erforderlich, wenn das Gerät in irgendeiner Weise beschädigt wurde, z. B. wenn das Netzkabel oder der Stecker beschädigt ist, Flüssigkeit verschüttet wurde oder Gegenstände in das Gerät gefallen sind, das Gerät Regen oder Feuchtigkeit ausgesetzt war, nicht normal funktioniert oder heruntergefallen ist.
- **WARNUNG:** Um die Gefahr eines Brandes oder Stromschlags zu verringern, sollte dieses Gerät weder Regen noch Feuchtigkeit ausgesetzt werden, und mit Flüssigkeiten gefüllte Gegenstände, wie z. B. Vasen, sollten nicht auf dieses Gerät gestellt werden.
- Dieses Gerät entspricht den Anforderungen für den Einsatz in tropischen und gemäßigten Klimazonen mit einer maximalen Umgebungstemperatur von 45 °C (113 °F).
- Wenn der Subwoofer in einem geschlossenen Raum verwendet werden soll (z. B. in Möbeln eingebaut), muss der Raum belüftet sein, damit ausreichend Luft zirkulieren und das Gerät kühlen kann.
- Die Netzsteckdose am Gerät dient zum Anschluss an die Steckdose. Die Steckdose sollte sich in der Nähe des Geräts befinden, damit sie leicht zugänglich ist.
- Um dieses Gerät vollständig vom Stromnetz zu trennen, ziehen Sie den Netzstecker aus der Steckdose.
- Der Netzstecker des Netzkabels muss jederzeit leicht zugänglich sein.
- ERP-Informationen:
 - Wenn die APP nicht angeschlossen ist und keine Audiowiedergabe über die RCA- oder XLR-Eingänge erfolgt, wechselt das Gerät innerhalb von 20 Minuten in den Standby-Modus.
 - Wenn die APP angeschlossen ist, das Gerät jedoch nicht aktiv steuert und keine Audiowiedergabe über die RCA- oder XLR-Eingänge erfolgt, wechselt das Gerät innerhalb von 20 Minuten in den Netzwerk-Standby-Modus.
 - Aus-Modus < 0,5 W
 - Standard-Standby-Modus < 0,5 W
 - Vernetzter Standby-Modus < 2,0 W



Das Blitzsymbol mit Pfeilspitze in einem gleichseitigen Dreieck soll den Benutzer darauf aufmerksam machen, dass im Gehäuse des Produkts eine nicht isolierte „gefährliche Spannung“ vorhanden ist, die so hoch sein kann, dass sie eine Gefahr für Personen durch Stromschlag darstellt.



Das Ausrufezeichen in einem Dreieck soll den Benutzer auf wichtige Betriebs- und Wartungsanweisungen in der dem Produkt beiliegenden Dokumentation hinweisen.



Das Symbol kennzeichnet

Wechselspannung. Das Symbol



kennzeichnet Gleichspannung.



RECYCLING: Dieses Produkt trägt das Symbol für die getrennte Sammlung von Elektro- und Elektronikaltgeräten (WEEE). Das bedeutet, dass dieses Produkt gemäß der Europäischen Richtlinie 2012/19/EU behandelt werden muss, um recycelt oder zerlegt zu werden, damit seine Auswirkungen auf die Umwelt minimiert werden.

FCC-Erklärung

Dieses Gerät entspricht Teil 15 der FCC-Bestimmungen. Der Betrieb unterliegt den folgenden zwei Bedingungen: (1) Dieses Gerät darf keine schädlichen Störungen verursachen, und (2) dieses Gerät muss alle empfangenen Störungen akzeptieren, einschließlich Störungen, die einen unerwünschten Betrieb verursachen können.

Dieses Gerät darf nicht zusammen mit anderen Antennen oder Sendern aufgestellt oder betrieben werden.

Dieses Gerät wurde getestet und entspricht den Grenzwerten für digitale Geräte der Klasse B gemäß Teil 15 der FCC-Bestimmungen. Diese Grenzwerte sollen einen angemessenen Schutz gegen schädliche Störungen in Wohngebieten gewährleisten. Dieses Gerät erzeugt und verwendet Hochfrequenzenergie und kann diese ausstrahlen. Wenn es nicht gemäß den Anweisungen installiert und verwendet wird, kann es zu Störungen des Funkverkehrs kommen. Es kann jedoch nicht garantiert werden, dass bei einer bestimmten Installation keine Störungen auftreten. Wenn dieses Gerät Störungen des Radio- oder Fernsehempfangs verursacht, was durch Aus- und Einschalten des Geräts festgestellt werden kann, sollte der Benutzer versuchen, die Störung durch eine oder mehrere der folgenden Maßnahmen zu beheben:

- Die Empfangsantenne neu ausrichten oder an einen anderen Standort versetzen.
- Vergrößern Sie den Abstand zwischen dem Gerät und dem Empfänger.
- Schließen Sie das Gerät an eine Steckdose an, die nicht mit dem Stromkreis des Empfängers verbunden ist.
- Wenden Sie sich an den Händler oder einen erfahrenen Radio-/Fernsehtechniker, um Hilfe zu erhalten.

Um die Grenzwerte der FCC und Industry Canada für die Exposition der allgemeinen Bevölkerung gegenüber HF-Strahlung einzuhalten, muss dieses Gerät so installiert werden, dass ein Abstand von mindestens 20 cm zu allen Personen gewährleistet ist.

WARNUNG: Änderungen oder Modifikationen an diesem Gerät, die nicht ausdrücklich von der für die Einhaltung der Vorschriften verantwortlichen Stelle genehmigt wurden, können zum Erlöschen der Betriebserlaubnis für das Gerät führen.

FCC-ID: 2AGJ417U5K

IC-Erklärung

Dieses Gerät entspricht den lizenzfreien RSS-Standards von Industry Canada. Der Betrieb unterliegt den folgenden zwei Bedingungen: (1) Dieses Gerät darf keine Störungen verursachen und (2) dieses Gerät muss alle Störungen akzeptieren, einschließlich Störungen, die zu einem unerwünschten Betrieb des Geräts führen können. Le présent appareil est conforme aux CNR d'Industrie Canada applicables aux appareils radio exempts de licence. Der Betrieb ist unter den folgenden zwei Bedingungen zulässig: (1) Das Gerät darf keine Störungen verursachen und (2) der Benutzer des Geräts muss alle auftretenden Funkstörungen akzeptieren, auch wenn diese den Betrieb des Geräts beeinträchtigen können. Das Gerät entspricht den Grenzwerten für die HF-Feldstärke. Benutzer können kanadische Informationen zur HF-Exposition und zur Konformität einholen. Dieses Gerät entspricht den Konformitätsanforderungen oder Grenzwerten für HF-Feldstärken. Benutzer können entsprechende Informationen zur HF-Exposition und Konformität erhalten.

Dieses digitale Gerät der Klasse B entspricht der kanadischen Norm ICES-003.

Dieses digitale Gerät der Klasse B entspricht der kanadischen Norm NMB-003. CAN ICES-3 (B) /NMB-3(B)

IC: 20885-17U5K

Ihr SVS-Subwoofer kann wie folgt vorsichtig gereinigt werden:

- Entfernen Sie losen Staub mit einem trockenen Mikrofasertuch.
- Verwenden Sie ein mit Wasser angefeuchtetes Mikrofasertuch, um Fingerabdrücke, Flecken und andere Verunreinigungen zu entfernen. Wischen Sie nur in eine Richtung, gegebenenfalls in Richtung der Maserung.
- Wischen Sie nach jeder feuchten Reinigung sofort mit einem trockenen Mikrofasertuch nach. Wischen Sie erneut nur in eine Richtung, gegebenenfalls in Richtung der Maserung.

GARANTIE & SUPPORT

5 JAHRE BEDINGUNGSLOSE GARANTIE

SVS bietet die branchenweit umfassendste Garantie auf alle unsere Produkte. SVS garantiert, dass dieser Subwoofer und alle seine Produkte für einen Zeitraum von 5 Jahren ab Kaufdatum frei von Verarbeitungsfehlern sind.

Diese und alle anderen Kundenrechte von SVS können online unter folgender Adresse eingesehen werden:

www.svsound.com/bill-of-rights.

TEILEN SIE UNS IHRE MEINUNG MIT

Unsere SVS-Soundexperten stehen Ihnen montags bis freitags von 9 bis 21 Uhr (ET), samstags von 12 bis 18 Uhr und sonntags von 12 bis 16 Uhr zur Verfügung, um Ihnen bei der Einrichtung und Optimierung Ihres Subwoofers, den Einstellungen Ihres AV-Receivers und vielem mehr zu helfen. Sie können sie per Telefon, E-Mail oder Chat über die unten stehenden Optionen erreichen.

www.svsound.com • custservice@svsound.com • (877) 626-5623

Wir laden Sie außerdem ein, eine Bewertung auf unserer Website zu hinterlassen und unserer unterhaltsamen und aktiven Social-Media-Community beizutreten, in der wir Bewertungen, vorgestellte Systeme, interessante Audio-Artikel und vieles mehr teilen.



Schreiben Sie eine Bewertung auf svsound.com



Posten Sie auf



facebook.com/SVSound Folgen Sie uns auf instagram.com/SVS_Sound
uns auf youtube.com/SVS_Sound

Abonnieren Sie



Posten Sie (früher twittern) [@SVS_Sound](https://twitter.com/SVS_Sound)