

# SoundPath

Subwoofer-Dämmung



## *Wir freuen uns, dass Sie sich für das SVS SoundPath Subwoofer Isolation System entschieden haben!*

Das SVS SoundPath Subwoofer Isolation System entkoppelt und separiert den Subwoofer vom Boden und führt zu einem dichteren und sauberem Basserlebnis, weniger Summ-/Rasselgeräusche im Raum und auch weniger Beschwerden von Nachbarn aus den Appartements und Häusern nebenan. Die beste Wahl zur Schalldämmung!

Das SoundPath Subwoofer Isolation System ist mit jeder Subwoofer Marke kompatibel, die für einen einschraubbaren Fuß ausgelegt ist. Dank der Entwicklung mit umfassenden Beschleunigungsmesser und akustischen Messungen zeichnet sich dieses System mit optimierten Durometer-Elastomerfüßen, die die Bodenvibration bedeutend reduzieren, aus.

Unsere Sound-Experten im Kundenservice können Ihnen bei der Installation des SoundPath Subwoofer Isolation Systems behilflich sein. Zögern Sie nicht, sich bei Bedarf mit unserem Kundenservice in Verbindung zu setzen.

Sollten Sie Fragen zu Ihrem SVS Produkt haben, setzen Sie sich direkt mit uns in Verbindung.

info@svsound.de | +49 (0) 228 5044 3590 | www.svsound.de

PAKETINHALT.....	3
INSTALLATION.....	4
GEHÄUSE/BOX-SUBWOOFER.....	4
SVS ZYLINDER SUBWOOFER – GESICHERTE BODENPLATTE.....	5
SPEZIFIKATIONEN.....	6
IHRE MEINUNG IST UNS WICHTIG.....	6

# PAKETINHALT

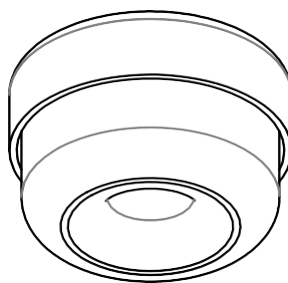
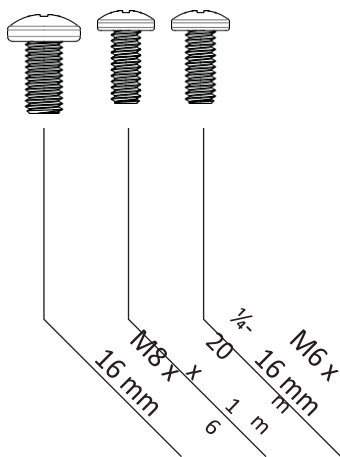
Paketinhalt:

4-Fuß-System:

- Vier (4) Elastomerfüße für SoundPath Isolation mit Außenhülle aus Stahl
- Vier (4) ¼-20 x 16 mm Schrauben
- Vier (4) M6 x 16 mm Schrauben
- Vier (4) M8 x 16 mm Schrauben

6-Fuß-System:

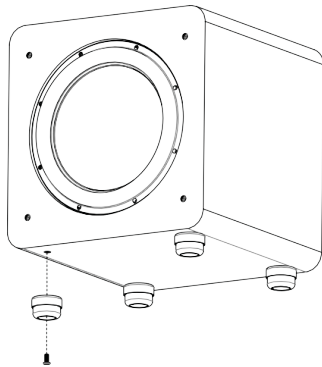
- Sechs (6) Elastomerfüße für SoundPath Isolation mit Außenhülle aus Stahl
- Sechs (6) ¼-20 x 16 mm Schrauben
- Sechs (6) M6 x 16 mm Schrauben
- Sechs (6) M8 x 16 mm Schrauben



SoundPath Isolation  
Elastomerfüße

## Gehäuse-/Box-Subwoofer:

1. Legen Sie eine Unterlage, z.B. eine weiche Decke, zum Schutz des Subwoofers auf den Boden.
2. Fragen Sie (gegebenenfalls) jemanden, der Ihnen dabei hilft, das Subwoofer-Gehäuse vorsichtig auf die Seite oder umgekehrt auf die Decke zu legen. Achten Sie dabei darauf, dass der Verstärker nicht beschädigt wird. **Wichtiger Hinweis:** Achten Sie beim Bewegen des Subwoofers darauf, dass das Gewicht des Gehäuses nicht zu sehr seitlich auf den Füßen liegt. Füße, Gewindeinsatz oder Gehäuse könnten hierdurch beschädigt werden.
3. Lösen Sie das Gewinde der Originalfüße (OE) des Subwoofers und entfernen Sie diese.
4. Nehmen Sie alle 16mm langen Geräteschrauben aus dem Dämmsystem-Kit. Es gibt drei (3) Gewindegrößen – ¼-20, M6 und M8.
5. Vergleichen Sie die Geräteschrauben der OE-Füße mit den 16mm langen Geräteschrauben des Dämmsystems. Wählen Sie die passende/korrekte Gewindegröße aus (für SVS Gehäuse-Subwoofer wird die Gewindegröße ¼-20 genutzt).
6. Sobald Sie die richtige Gewindegröße ausgewählt haben, installieren Sie die Dämmfüße durch Einführen der 16mm langen Geräteschraube durch die untere Öffnung des Gummifüßes, die Öffnung in der Außenhülle aus Stahl und führen Sie sie in den Gewindeinsatz des Subwoofer-Gehäuses ein.
7. Stellen Sie sicher, dass die Geräteschraube korrekt ausgerichtet ist und schräg verschraubt wird.
8. Ziehen Sie sie vorsichtig von Hand fest. Ziehen Sie sie nicht zu fest an, da hierdurch der Gewindeinsatz oder das Gehäuse beschädigt werden könnte.
9. Heben Sie das Subwoofer-Gehäuse vorsichtig, gegebenenfalls mit einer anderen Person, an und stellen Sie es direkt auf die installierten Dämmfüße. Achten Sie dabei darauf, dass der Verstärker nicht beschädigt wird.

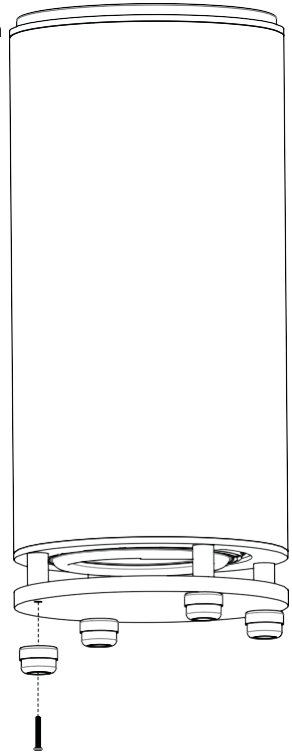
**Wichtige Hinweise:**

Achten Sie beim Zurückstellen des Subwoofers in seine ursprüngliche Position darauf, dass das Gewicht des Gehäuses nicht zu sehr auf den Dämmfüßen liegt. Hierdurch können die Dämmfüße, der Gewindeinsatz oder das Gehäuse beschädigt werden.

Ziehen Sie das Subwoofer-Gehäuse nicht mit installierten Dämmfüßen über den Boden. Hierdurch können die Dämmfüße, der Gewindeinsatz oder das Gehäuse beschädigt werden. Wenn Sie den Subwoofer verschieben müssen, heben Sie ihn immer an und stellen Sie ihn dann an der neuen Stelle auf.

## SVS Zylinder-Subwoofer:

1. Legen Sie den Zylinder-Subwoofer, gegebenenfalls mit Hilfe einer weiteren Person, seitlich auf eine stabile Fläche. Achten Sie dabei darauf, dass der Verstärker nicht beschädigt wird.
2. Ziehen Sie die großflächigen (OE)-Original-GummifüÙe ab.
3. Entfernen Sie nur eine (1) OE-Geräteschraube gleichzeitig. Hierdurch wird verhindert, dass sich die Bodenplatte löst. Wichtiger Hinweis: Wenn Sie einen Elektroschraubendreher zur Entfernung und/oder zum Einschrauben der Geräteschrauben verwenden, vermeiden Sie einen zu starken Druck auf die Schraube, da hierdurch die T-Nut auf der Rückseite der Subwoofer-Abschlusskappe gelöst werden könnte.
4. Installieren Sie den Dämmfuß durch Einführen der OE-Geräteschraube durch die Bodenöffnung des GummifuÙes, durch die Öffnung der Außenhülle aus Stahl, durch die Bodenplatte und den Dübel (Neuausrichtung des Dübels, wie erforderlich) und in die T-Nut auf der Rückseite der Subwoofer-Abschlusskappe.
5. Stellen Sie sicher, dass die Geräteschraube korrekt ausgerichtet ist und schräg verschraubt wird.
6. Ziehen Sie die OE-Geräteschraube an und vermeiden Sie dabei einen übermäßigen Druck auf die Schraube. Sobald die Schraube vollständig angezogen ist und gegen die T-Nut in der Abschlusskappe drückt, ziehen Sie sie vorsichtig von Hand fest.
7. Stellen Sie den Zylinder-Subwoofer, gegebenenfalls mit einer anderen Person, auf die vorgesehenen DämmfüÙe. Achten Sie dabei darauf, dass der Verstärker nicht beschädigt wird.



Wichtiger Hinweis: Ziehen Sie die Subwoofer-Bodenplatte nicht mit installierten DämmfüÙen über den Boden. Hierdurch könnten die DämmfüÙe oder die Bodenplatte beschädigt werden. Wenn Sie den Subwoofer verschieben müssen, heben Sie ihn immer an (gegebenenfalls zusammen mit einer anderen Person) und stellen Sie ihn dann an der neuen Stelle auf.

### Baumaterialien:

- Außenhülle aus eloxiertem haltbarem Stahl
- Elastomerfuß mit optimiertem Durometer
- Stahlgeräteschrauben

### Maße der SoundPath-Dämmfüße:

- Gesamthöhe: 40 mm
- Durchmesser der Außenhülle: 58 mm
- Fuß-Durchmesser: 53 mm
- Eingriffstiefe der Schraube: 9 mm (gilt für Schrauben mit einer Länge von 16 mm)

## IHRE MEINUNG IST UNS WICHTIG

Unsere SVS Sound Experten stehen von Montag bis Freitag von 9:00 Uhr - 17:00 Uhr zur Unterstützung bei der Einstellung und Optimierung des Subwoofers, für AV-Receiver-Einstellungen und vieles mehr zur Verfügung. Sie sind per Telefon oder E-Mail unter den nachfolgenden Nummern und Adressen erreichbar:

[www.svsound.de](http://www.svsound.de) • [info@svsound.de](mailto:info@svsound.de) • +49 (0)228 5044 3590

Nutzen Sie unsere Webseite für einen Austausch und treten Sie unserer Gemeinde in den sozialen Medien bei, wo Sie sich über Ihre Erfahrungen, die Systeme, interessante Audio-Artikel und vieles mehr austauschen können.



Folgen Sie uns auf [Instagram.com/svs\\_dach](https://www.instagram.com/svs_dach)









**+49 (0)228 5044 3590 | [info@svsound.de](mailto:info@svsound.de) | [www.svsound.de](http://www.svsound.de)**